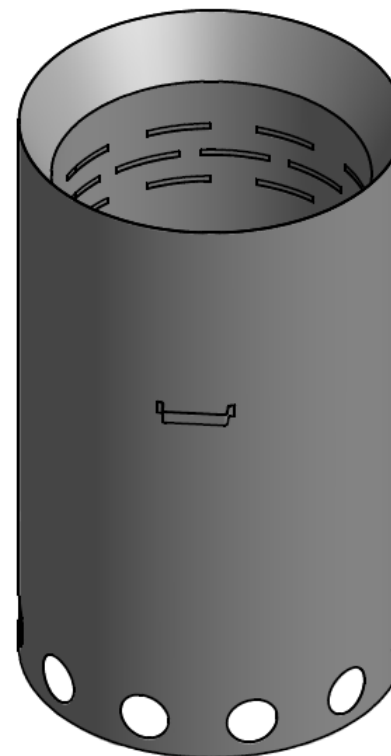


4. INFORMACJE DODATKOWE I OSTRZEŻENIA

1. Produkt przeznaczony głównie do spalania suchych produktów organicznych jak liście, trawy, gałęzie.
 2. Przy wszelkich pracach stosować rękawice ochronne.
 3. Spalarka wykonana z elementów stalowych łatwo nagrzewających się.
 4. Spalarkę w czasie eksploatacji umieścić na podłożu i w otoczeniu przedmiotów niepalnych.
 5. Zachować bezpieczną odległość od materiałów łatwopalnych oraz korony drzew.
 6. Nie pozostawiać procesu spalania bez nadzoru.
 7. Sprawdzić przepisy lokalne dotyczące spalania odpadów ogrodowych.
 8. Eksploatacja wyłącznie przez osoby dorosłe z dala od dzieci i zwierząt.
 9. Ostrzeżenie przed uszkodzeniem ciała i mienia - eksploatacja na wyłączne ryzyko użytkownika.
 10. Nadmierny załadunek spalanych produktów może powodować znaczne nagrzewanie się wewnętrznej powierzchni i zewnętrznego płaszcza spalarki w wyniku czego może nastąpić pofałdowanie blach i uszkodzenie warstwy ocynkowanej. Nie wpływa to zasadniczo na warunki użytkowania może jednak powodować powstanie korozji w miejscach uszkodzeń powierzchni ochronnej blachy. W takim przypadku zaleca się okresowe zabezpieczenie powierzchni farbami żaroodpornymi np. tzw „srebrzanką „.
-

INSTRUKCJA UŻYTKOWANIA

SPALARKA OGRODOWA OC

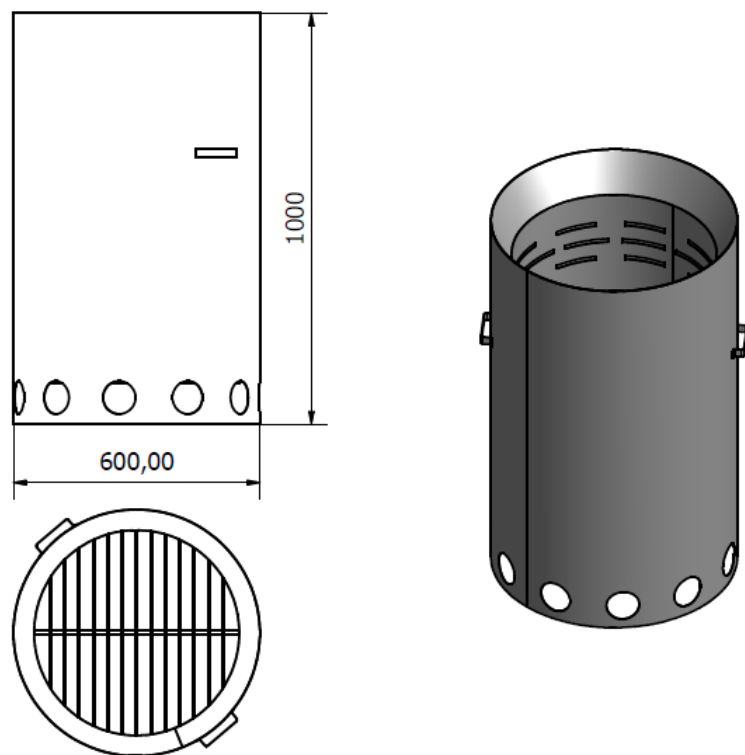


"Komin-Flex" Sp. z o.o.
43-200 Pszczyna
ul. Górnośląska 1
tel.: 032 / 210 11 44

1. PRZEZNACZENIE

SPALARKA OGRODOWA OC służy do spalania produktów pochodzenia organicznego powstałych w przydomowych ogrodach (przed rozpoczęciem użytkowania należy zapoznać się z lokalnymi przepisami dotyczącymi możliwości spalania odpadów gospodarczych, nie spalać śmieci). Jej budowa zapewnia dostarczenie odpowiedniej ilości tlenu do spalania, co przy prawidłowej obsłudze pozwala na utrzymywanie procesu spalania w wysokich temperaturach minimalizując ilość dymu i substancji szkodliwych. Zamknięcie procesu spalania wewnątrz spalarki umożliwia jego kontrolowanie podnosząc bezpieczeństwo prowadzonych prac ogrodowych ograniczając możliwość zaproszenia ognia.

2. WYMIARY



3. SPOSÓB EKSPLOATACJI

